

R-LX-HF-ZF Horganyzott peremes hatlapfejű betoncsavar

Önmetsző betoncsavar



Minősítések és műszaki dokumentációk

• ETA 17/0806



Termékinformációk

Jellemzők és előnyök

- Időhatékony átmenő rögzítés egyszerűsített munkamenettel – csupán fúrás és behajtás
- Teljesen eltávolítható és esetlegesen újra használható
- Egyedülálló kivitel szabadalmazott menetel, ami nagy teljesítményt biztosít viszonylag kis furatátmérő és alacsony behajtási nyomaték mellett még nagyon kemény betonban is.
- A nem feszítő működési elv által nagyon kicsi a betonsérülés esélye. Az R-HLX ideális szélekhez közeli és kis tengelytávolságú rögzítésekhez.
- Nagy teljesítmény mind repedésmentes, mind repedezett betonban
- Különböző fejkialakítás különböző feladathoz
- Túlméretes fej hosszúkás furatokkal rendelkező szerelvények rögzítésére
- Kiváló termék ideális rögzítésekre
- Használható normál és csökkentett besüllyesztési mélységgel is.

Felhasználások

- Átmenő rögzítés
- Ideiglenes rögzítések
- Zsalu állványzatok
- Korlátok és kapaszkodók
- Kerítés és kapu gyártás és telepítés
- Állványrendszerek
- Kültéri székek
- Állványozás

Alap anyaga

Minősítéssel rendelkezik:

- Repedezett beton C20/25-C50/60
- Repedésmentes beton C20/25-C50/60
- Vasalt beton
- Vasalatlan beton

Továbbá minősítés nélkül használható:

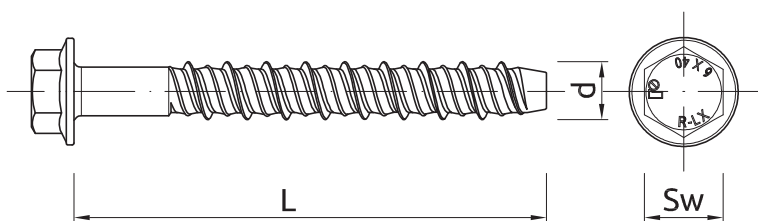
- Terméskő (helyszíni próba után)

Rögzítési útmutató



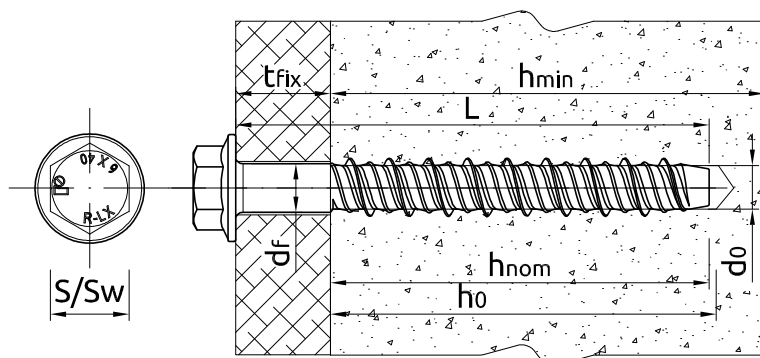
1. Fúrókalapáccsal készítse el a kívánt mélységű furatot.
2. Kézipumpával legalább négyszer fújja ki belőle a port.
3. Kihajtható és újra behajtható.
4. Az ajánlott nyomatékkal húzza meg.
5. Behajtás után.

Termékinformációk



Méret	Termékkód	Minősítés fajtája	Dűbel		Rögzítmény			
			Átmérő	Hossz	Max. t_{fix} vastagság, ha:		Furatátmérő	
			d	L	$h_{nom,red}$	$h_{nom,std}$	d_f	
		-	[mm]	[mm]	[mm]	[mm]	[mm]	[mm]
5	R-LX-05X050-HF-ZP	ETA-17/0806	6.3	50	-	7	7	
	R-LX-05X075-HF-ZP	ETA-17/0806	6.3	75	-	32	7	
6	R-LX-06X050-HF-ZP	ETA-17/0806	7.5	50	7	-	9	
	R-LX-06X060-HF-ZP	ETA-17/0806	7.5	60	17	5	9	
	R-LX-06X075-HF-ZP	ETA-17/0806	7.5	75	32	20	9	
	R-LX-06X090-HF-ZP	ETA-17/0806	7.5	90	47	35	9	
	R-LX-06X100-HF-ZP	ETA-17/0806	7.5	100	57	45	9	
	R-LX-06X130-HF-ZP	ETA-17/0806	7.5	130	87	75	9	
	R-LX-06X150-HF-ZP	ETA-17/0806	7.5	150	107	95	9	
8	R-LX-08X060-HF-ZP	ETA-17/0806	10	60	10	-	12	
	R-LX-08X075-HF-ZP	ETA-17/0806	10	75	25	5	12	
	R-LX-08X090-HF-ZP	ETA-17/0806	10	90	40	20	12	
	R-LX-08X100-HF-ZP	ETA-17/0806	10	100	50	30	12	
	R-LX-08X120-HF-ZP	ETA-17/0806	10	120	70	50	12	
	R-LX-08X130-HF-ZP	ETA-17/0806	10	130	80	60	12	
	R-LX-08X150-HF-ZP	ETA-17/0806	10	150	100	80	12	
10	R-LX-10X060-HF-ZP	ETA-17/0806	12.5	60	5	-	14	
	R-LX-10X065-HF-ZP	ETA-17/0806	12.5	65	10	-	14	
	R-LX-10X075-HF-ZP	ETA-17/0806	12.5	75	20	-	14	
	R-LX-10X085-HF-ZP	ETA-17/0806	12.5	85	30	-	14	
	R-LX-10X090-HF-ZP	ETA-17/0806	12.5	90	35	5	14	
	R-LX-10X100-HF-ZP	ETA-17/0806	12.5	100	45	15	14	
	R-LX-10X110-HF-ZP	ETA-17/0806	12.5	110	55	25	14	
	R-LX-10X120-HF-ZP	ETA-17/0806	12.5	120	65	35	14	
	R-LX-10X130-HF-ZP	ETA-17/0806	12.5	130	75	45	14	
	R-LX-10X140-HF-ZP	ETA-17/0806	12.5	140	85	55	14	
12	R-LX-12X075-HF-ZP	-	14.9	75	10	-	16	
	R-LX-12X100-HF-ZP	-	14.9	100	35	-	16	
	R-LX-12X130-HF-ZP	-	14.9	130	65	30	16	
	R-LX-12X150-HF-ZP	-	14.9	150	85	50	16	
14	R-LX-14X080-HF-ZP	ETA-17/0806	17	80	5	-	18	
	R-LX-14X105-HF-ZP	ETA-17/0806	17	105	30	-	18	
	R-LX-14X115-HF-ZP	ETA-17/0806	17	115	40	-	18	
	R-LX-14X135-HF-ZP	ETA-17/0806	17	135	60	15	18	
	R-LX-14X160-HF-ZP	-	17	160	85	40	18	

Rögzítési adatok



Méret			5	6	8	10	12	14
Menetátmérő	d	[mm]	6.3	7.5	10	12.5	14.9	17
Furatátmérő az alapban	d ₀	[mm]	5	6	8	10	12	14
Laptáv	Sw	[mm]	8	10	13	15	16	19
Alátét külső átmérője		[mm]	12	14	18	22	27	32
Ütvecsavarozó max. nyomatéka	T _{imp,max}	[Nm]	200	400	900	950	950	950
NORMÁL BESÜLLYESZTÉSI MÉLYSÉG								
Min. furatmélység az alapban	h _{0,s}	[mm]	50	65	80	95	110	130
Tényleges furatmélység az alapban	h ₀	[mm]	L + 10 - t _{fix}	L + 10 - t _{fix}	L + 10 - t _{fix}	L + 10 - t _{fix}	L + 10 - t _{fix}	L + 10 - t _{fix}
Min. rögzítési mélység	h _{nom,s}	[mm]	43	55	70	85	100	120
Min. alapvastagság	h _{min,s}	[mm]	100	100	110	130	155	190
Min. tengelytávolság	s _{min,s}	[mm]	40	45	50	60	80	100
Min. széltávolság	c _{min,s}	[mm]	40	45	50	60	80	100
CSÖKKENTETT BESÜLLYESZTÉSI MÉLYSÉG								
Min. furatmélység az alapban	h _{0,r}	[mm]	-	50	60	65	70	85
Tényleges furatmélység az alapban	h ₀	[mm]	-	L + 10 - t _{fix}	L + 10 - t _{fix}	L + 10 - t _{fix}	L + 10 - t _{fix}	L + 10 - t _{fix}
Min. rögzítési mélység	h _{nom,r}	[mm]	-	43	50	55	60	75
Min. alapvastagság	h _{min,r}	[mm]	-	100	100	100	110	110
Min. tengelytávolság	s _{min,r}	[mm]	-	45	50	60	80	100
Min. széltávolság	c _{min,r}	[mm]	-	45	50	60	80	100

Mechanikai tulajdonságok

Méret			5	6	8	10	12	14
Névleges szilárdság - húzás	F _{uk}	[N/mm ²]	1300	1250	1200	1050	1000	1020
Névleges folyáshatár - húzás	F _{yk}	[N/mm ²]	1150	1100	1050	950	900	800
Feszültség-keresztmetszet	A _s	[mm ²]	19.6	28.3	50.3	78.5	113	153.9
Rugalmassági keresztmetszeti modulus	W _{el}	[mm ³]	12.2	21.2	50.3	98.1	169.4	269.3
Jellemző hajlítószilárdság	M ⁰ _{Rk,s}	[Nm]	19	31.8	72.4	123.6	203.3	329.6
Tervezési hajlítószilárdság	M	[Nm]	12.7	21.2	48.3	82.4	135.5	219.7

Névleges teljesítményadatok

Egyetlen dübel teljesítményadatai szél és tengelytávolság befolyása nélkül – ETAG 001

Méret			5	6	8	10	12	14
REPEDÉSMENTES BETON C20/25								
Normál besülylesztési mélység h _{nom}	[mm]	43.00	55.00	70.00	85.00	100.00	120.00	
Csökkentett besülylesztési mélység h _{nom}	[mm]	-	43.00	50.00	55.00	60.00	75.00	
REPEDEZETT BETON C20/25								
Normál besülylesztési mélység h _{nom}	[mm]	43.00	55.00	70.00	85.00	100.00	120.00	
Csökkentett besülylesztési mélység h _{nom}	[mm]	-	43.00	50.00	55.00	60.00	75.00	

Névleges teljesítményadatok

Méret		5	6	8	10	12	14
ÁTLAGOS HATÁRTERHELÉS							
HÚZÓTERHELÉS $N_{Ru,m}$							
REPEDÉSMENTES BETON C20/25							
Normál besüllyesztési mélység	[kN]	10.10	14.80	26.04	35.37	44.72	59.96
Csökkentett besüllyesztési mélység	[kN]	-	11.09	15.19	17.08	18.37	27.53
REPEDEZETT BETON C20/25							
Normál besüllyesztési mélység	[kN]	7.10	11.10	18.33	24.89	31.47	41.92
Csökkentett besüllyesztési mélység	[kN]	-	7.81	10.69	12.02	12.80	19.37
NYÍRÓTERHELÉS $V_{Ru,m}$							
REPEDÉSMENTES BETON C20/25							
Normál besüllyesztési mélység	[kN]	10.10	14.80	26.04	49.46	59.85	94.19
Csökkentett besüllyesztési mélység	[kN]	-	11.09	15.19	17.08	18.37	27.53
REPEDEZETT BETON C20/25							
Normál besüllyesztési mélység	[kN]	7.10	11.10	18.33	49.46	59.85	83.83
Csökkentett besüllyesztési mélység	[kN]	-	7.81	10.69	12.02	12.93	19.37
JELLEMZŐ TERHELÉS							
HÚZÓTERHELÉS N_{Rk}							
REPEDÉSMENTES BETON C20/25							
Normál besüllyesztési mélység	[kN]	7.00	12.00	19.49	26.46	33.46	44.56
Csökkentett besüllyesztési mélység	[kN]	-	9.14	10.91	12.78	13.75	20.04
REPEDEZETT BETON C20/25							
Normál besüllyesztési mélység	[kN]	4.50	7.00	13.00	18.87	23.85	31.77
Csökkentett besüllyesztési mélység	[kN]	-	6.52	7.50	8.00	7.00	13.00
NYÍRÓTERHELÉS V_{Rk}							
REPEDÉSMENTES BETON C20/25							
Normál besüllyesztési mélység	[kN]	9.14	13.75	19.49	41.20	57.00	78.50
Csökkentett besüllyesztési mélység	[kN]	-	9.14	10.91	12.78	13.75	20.04
REPEDEZETT BETON C20/25							
Normál besüllyesztési mélység	[kN]	6.52	9.80	13.89	37.73	47.70	63.54
Csökkentett besüllyesztési mélység	[kN]	-	6.52	7.78	9.11	9.80	14.29
TERVEZÉSI TERHELÉS							
HÚZÓTERHELÉS N_{Rd}							
REPEDÉSMENTES BETON C20/25							
Normál besüllyesztési mélység	[kN]	3.89	8.00	12.99	17.64	22.31	29.71
Csökkentett besüllyesztési mélység	[kN]	-	6.09	7.27	8.52	9.16	13.36
REPEDEZETT BETON C20/25							
Normál besüllyesztési mélység	[kN]	2.50	4.67	8.67	12.58	15.90	21.18
Csökkentett besüllyesztési mélység	[kN]	-	4.34	5.00	5.33	4.67	8.67
NYÍRÓTERHELÉS V_{Rd}							
REPEDÉSMENTES BETON C20/25							
Normál besüllyesztési mélység	[kN]	6.09	9.16	12.99	27.47	38.00	52.33
Csökkentett besüllyesztési mélység	[kN]	-	6.09	7.27	8.52	9.16	13.36
REPEDEZETT BETON C20/25							
Normál besüllyesztési mélység	[kN]	4.34	6.53	9.26	25.15	31.80	42.36
Csökkentett besüllyesztési mélység	[kN]	-	4.34	5.18	6.07	6.53	9.52

Tervezési teljesítményadatok

Normál besüllyesztési mélység

(-) nem meghatározó a hiba

Méret			5	6	8	10	12	14
Min. rögzítési mélység	h_{nom}	[mm]	43.00	55.00	70.00	85.00	100.00	120.00
Besüllyesztési mélység	h_{ef}	[mm]	32.00	42.00	53.00	65.00	76.00	92.00
HÚZÓTERHELÉS								
ACÉLSZAKADÁS								
Jellemző teherbírás	$N_{Rk,s}$	[kN]	25.50	35.40	60.40	82.40	113.00	157.00
Részleges biztonsági tényező	γ_{Ms}	-	1.40	1.40	1.40	1.40	1.40	1.50
KIHÚZÓDÁS; REPEDÉSMENTES BETON C20/25								
Jellemző teherbírás	$N_{Rk,p}$	[kN]	7.00	12.00	-	-	-	-
KIHÚZÓDÁS; REPEDEZETT BETON C20/25								
Jellemző teherbírás	$N_{Rk,p}$	[kN]	4.50	7.00	13.00	-	-	-
KIHÚZÓDÁS								
A rögzítés biztonsági tényezője	γ_2	-	1.20	1.00	1.00	1.00	1.00	1.00
$N_{Rk,p}$ növelő tényező - C30/37	ψ_c	-	1.08	1.08	1.08	1.08	1.08	1.08
$N_{Rk,p}$ növelő tényező - C40/50	ψ_c	-	1.15	1.15	1.15	1.15	1.15	1.15
$N_{Rk,p}$ növelő tényező - C50/60	ψ_c	-	1.19	1.19	1.19	1.19	1.19	1.19
BETONKÚP KISZAKADÁS								
A rögzítés biztonsági tényezője	γ_2	-	1.20	1.00	1.00	1.00	1.00	1.00
Repedezett betonra vonatkozó tényező	k	-	7.20	7.20	7.20	7.20	7.20	7.20
Repedezett betonra vonatkozó tényező	$k_{cr,N}$	-	7.70	7.70	7.70	7.70	7.70	7.70
Repedésmentes betonra vonatkozó tényező	k	-	10.10	10.10	10.10	10.10	10.10	10.10
Repedésmentes betonra vonatkozó tényező	$k_{ucr,N}$	-	11.00	11.00	11.00	11.00	11.00	11.00
Tengelytávolság	$s_{cr,N}$	[mm]	90.00	126.00	160.00	196.00	228.00	276.00
Széltávolság	$c_{cr,N}$	[mm]	45.00	63.00	80.00	98.00	114.00	138.00
BETONREPEDÉS								
A rögzítés biztonsági tényezője	γ_2	-	1.20	1.00	1.00	1.00	1.00	1.00
Tengelytávolság	$s_{cr,sp}$	[mm]	90.00	126.00	160.00	222.00	228.00	312.00
Széltávolság	$c_{cr,sp}$	[mm]	45.00	63.00	80.00	111.00	114.00	156.00
NYÍRÓTERHELÉS								
ACÉLSZAKADÁS								
Jellemző teherbírás erókar nélkül	$V_{Rk,s}$	[kN]	12.70	17.70	30.20	41.20	57.00	78.50
Nyúlási tényező	k_f	-	0.80	0.80	0.80	0.80	0.80	0.80
Jellemző teherbírás erókarral	$M_{Rk,s}$	[Nm]	19.00	31.80	72.40	123.60	203.30	329.60
Részleges biztonsági tényező	γ_{Ms}	-	1.50	1.50	1.50	1.50	1.50	1.50
OLDALSÓ BETONKIFESZÜLÉS								
Tényező	k	-	1.00	1.00	1.00	2.00	2.00	2.00
A rögzítés biztonsági tényezője	γ_2	-	1.00	1.00	1.00	1.00	1.00	1.00
BETONSZÉL LEREPEDÉS								
Dűbel besüllyesztett hossza	ℓ_f	[mm]	43.00	55.00	70.00	85.00	100.00	120.00
Dűbel átmérő	d_{nom}	[mm]	5.00	6.00	8.00	10.00	12.00	14.00
A rögzítés biztonsági tényezője	γ_2	-	1.00	1.00	1.00	1.00	1.00	1.00

Tervezési teljesítményadatok

Jellemző terhelhetőség tűzkitettség esetén C20/25-C50/60 betonban

Méret			5	6	8	10	12	14
HÚZÓTERHELÉS								
Széltávolság	C_{ef}	[mm]	64.00	84.00	106.00	130.00	152.00	184.00
Tengelytávolság	S_{ef}	[mm]	128.00	168.00	212.00	260.00	304.00	368.00
R (EI-nek) = 30 min. = 30 min								
HÚZÓTERHELÉS								
ACÉLSZAKADÁS								
Jellemző teherbírás	$N_{Rk,s}$	[kN]	0.20	0.28	0.75	1.57	2.26	3.08
KIHÚZÓDÁS								
Jellemző teherbírás	$N_{Rk,p}$	[kN]	1.13	1.75	3.25	4.75	6.50	8.50
NYÍRÓTERHELÉS								
ACÉLSZAKADÁS								
Jellemző teherbírás erőkar nélkül	$V_{Rk,s}$	[kN]	0.20	0.28	0.75	1.57	2.26	3.08
Jellemző teherbírás erőkarral	$M_{Rk,s}$	[Nm]	0.15	0.25	0.90	2.36	4.07	6.47
R (EI-nek) = 30 min. = 60 min								
HÚZÓTERHELÉS								
ACÉLSZAKADÁS								
Jellemző teherbírás	$N_{Rk,s}$	[kN]	0.18	0.25	0.65	1.18	1.70	2.31
KIHÚZÓDÁS								
Jellemző teherbírás	$N_{Rk,p}$	[kN]	1.13	1.75	3.25	4.75	6.50	8.50
NYÍRÓTERHELÉS								
ACÉLSZAKADÁS								
Jellemző teherbírás erőkar nélkül	$V_{Rk,s}$	[kN]	0.18	0.25	0.65	1.18	1.70	2.31
Jellemző teherbírás erőkarral	$M_{Rk,s}$	[Nm]	0.13	0.23	0.78	1.77	3.05	4.85
R (EI-nek) = 30 min. = 90 min								
HÚZÓTERHELÉS								
ACÉLSZAKADÁS								
Jellemző teherbírás	$N_{Rk,s}$	[kN]	0.14	0.20	0.50	1.02	1.47	2.00
KIHÚZÓDÁS								
Jellemző teherbírás	$N_{Rk,p}$	[kN]	1.13	1.75	3.25	4.75	6.50	8.50
NYÍRÓTERHELÉS								
ACÉLSZAKADÁS								
Jellemző teherbírás erőkar nélkül	$V_{Rk,s}$	[kN]	0.14	0.20	0.50	1.02	1.47	2.00
Jellemző teherbírás erőkarral	$M_{Rk,s}$	[Nm]	0.10	0.18	0.60	1.53	2.65	4.20
R (EI-nek) = 30 min. = 120 min								
HÚZÓTERHELÉS								
ACÉLSZAKADÁS								
Jellemző teherbírás	$N_{Rk,s}$	[kN]	0.10	0.14	0.40	0.79	1.13	1.54
KIHÚZÓDÁS								
Jellemző teherbírás	$N_{Rk,p}$	[kN]	0.90	1.40	2.60	3.80	5.20	6.80
NYÍRÓTERHELÉS								
ACÉLSZAKADÁS								
Jellemző teherbírás erőkar nélkül	$V_{Rk,s}$	[kN]	0.10	0.14	0.40	0.79	1.13	1.54
Jellemző teherbírás erőkarral	$M_{Rk,s}$	[Nm]	0.07	0.13	0.48	1.18	2.04	3.23

Tervezési teljesítményadatok

C1-es szeizmikus kategória esetén megengedett ellenállási értékek – normál besüllyesztési mélység

Méret			8	10	14
Besüllyesztési mélység	h_{ef}	[mm]	53.00	65.00	92.00
H&UACUTE;Z&OACUTE;TERHEL&EACUTE;S, ACÉLSZAKADÁS					
Jellemző teherbírás	$N_{Rk,s}$	[kN]	60.40	82.40	157.00
Részleges biztonsági tényező	$V_{MsN,seisC1}$	-	1.40		1.50
H&UACUTE;Z&OACUTE;TERHEL&EACUTE;S, KIHÚZÓDÁS					
Jellemző teherbírás	$N_{Rk,p}$	[kN]	5.40	13.50	19.20
Részleges biztonsági tényező	$V_{Mp,seisC1}$	-	1.50		
NY&IACUTE;R&OACUTE;TERHEL&EACUTE;S, ACÉLSZAKADÁS					
Jellemző teherbírás erőkár nélkül	$V_{Rk,s}$	[kN]	15.10	27.40	52.30
Részleges biztonsági tényező	$V_{MsV,seisC1}$	-	1.50		

C2-es szeizmikus kategória esetén megengedett ellenállási értékek – normál besüllyesztési mélység

Méret			8	10	14
Besüllyesztési mélység	h_{ef}	[mm]	53.00	65.00	92.00
H&UACUTE;Z&OACUTE;TERHEL&EACUTE;S, ACÉLSZAKADÁS					
Jellemző teherbírás	$N_{Rk,s}$	[kN]	60.40	82.40	157.00
Részleges biztonsági tényező	$V_{MsN,seisC2}$	-	1.40		1.50
H&UACUTE;Z&OACUTE;TERHEL&EACUTE;S, KIHÚZÓDÁS					
Jellemző teherbírás	$N_{Rk,p}$	[kN]	1.57	4.91	14.87
Részleges biztonsági tényező	$V_{Mp,seisC2}$	-	1.50		
NY&IACUTE;R&OACUTE;TERHEL&EACUTE;S, ACÉLSZAKADÁS					
Jellemző teherbírás erőkár nélkül	$V_{Rk,s}$	[kN]	9.90	20.60	35.10
Részleges biztonsági tényező	$V_{MsV,seisC2}$	-	1.50		

Tervezési teljesítményadatok

Csökkentett besüllyesztési mélység

(-) nem meghatározó a hiba

Méret			5	6	8	10	12	14
Min. rögzítési mélység	h_{nom}	[mm]	-	43.00	50.00	55.00	60.00	75.00
Besüllyesztési mélység	h_{ef}	[mm]	-	32.00	36.00	40.00	42.00	54.00
HÚZÓTERHELÉS								
ACÉLSZAKADÁS								
Jellemző teherbírás	$N_{Rk,s}$	[kN]	-	35.40	60.40	82.40	113.00	157.00
Részleges biztonsági tényező	γ_{Ms}	-	-	1.40	1.40	1.40	1.40	1.50
KIHÚZÓDÁS; REPEDÉSMENTES BETON C20/25								
Jellemző teherbírás	$N_{Rk,p}$	[kN]	-	-	-	-	-	-
KIHÚZÓDÁS; REPEDEZETT BETON C20/25								
Jellemző teherbírás	$N_{Rk,p}$	[kN]	-	-	7.50	8.00	7.00	13.00
KIHÚZÓDÁS								
A rögzítés biztonsági tényezője	γ_2	-	-	1.00	1.00	1.00	1.00	1.00
$N_{Rk,p}$ növelő tényező - C30/37	ψ_c	-	-	1.08	1.08	1.08	1.08	1.08
$N_{Rk,p}$ növelő tényező - C40/50	ψ_c	-	-	1.15	1.15	1.15	1.15	1.15
$N_{Rk,p}$ növelő tényező - C50/60	ψ_c	-	-	1.19	1.19	1.19	1.19	1.19
BETONKÚP KISZAKADÁS								
A rögzítés biztonsági tényezője	γ_2	-	-	1.00	1.00	1.00	1.00	1.00
Repedezett betonra vonatkozó tényező	k	-	-	7.20	7.20	7.20	7.20	7.20
Repedezett betonra vonatkozó tényező	$k_{cr,N}$	-	-	7.70	7.70	7.70	7.70	7.70
Repedésmentes betonra vonatkozó tényező	k	-	-	10.10	10.10	10.10	10.10	10.10
Repedésmentes betonra vonatkozó tényező	$k_{ucr,N}$	-	-	11.00	11.00	11.00	11.00	11.00
Tengelytávolság	$s_{cr,N}$	[mm]	-	90.00	112.00	120.00	126.00	165.00
Széltávolság	$c_{cr,N}$	[mm]	-	45.00	56.00	60.00	63.00	83.00
BETONREPEDÉS								
A rögzítés biztonsági tényezője	γ_2	-	-	1.00	1.00	1.00	1.00	1.00
Tengelytávolság	$s_{cr,sp}$	[mm]	-	90.00	112.00	136.00	126.00	188.00
Széltávolság	$c_{cr,sp}$	[mm]	-	45.00	56.00	68.00	63.00	94.00
NYÍRÓTERHELÉS								
ACÉLSZAKADÁS								
Jellemző teherbírás erókar nélkül	$V_{Rk,s}$	[kN]	-	17.70	30.20	41.20	57.00	78.50
Nyúlási tényező	k_f	-	-	0.80	0.80	0.80	0.80	0.80
Jellemző teherbírás erókarral	$M_{Rk,s}$	[Nm]	-	31.80	72.40	123.60	203.30	329.60
Részleges biztonsági tényező	γ_{Ms}	-	-	1.50	1.50	1.50	1.50	1.50
OLDALSÓ BETONKIFESZÜLÉS								
Tényező	k	-	-	1.00	1.00	1.00	1.00	1.00
A rögzítés biztonsági tényezője	γ_2	-	-	1.00	1.00	1.00	1.00	1.00
BETONSZÉL LEREPEDÉS								
Dűbel besüllyesztett hossza	ℓ_f	[mm]	-	43.00	50.00	55.00	60.00	75.00
Dűbel átmérő	d_{nom}	[mm]	-	6.00	8.00	10.00	12.00	14.00
A rögzítés biztonsági tényezője	γ_2	-	-	1.00	1.00	1.00	1.00	1.00

Tervezési teljesítményadatok

Jellemző terhelhetőség tűzkitettség esetén C20/25-C50/60 betonban

Méret			5	6	8	10	12	14
HÚZÓTERHELÉS								
Széltávolság	C_{ef}	[mm]	-	64.00	72.00	80.00	82.00	108.00
Tengelytávolság	S_{ef}	[mm]	-	128.00	144.00	160.00	164.00	216.00
R (EI-nek) = 30 min. = 30 min								
HÚZÓTERHELÉS								
ACÉLSZAKADÁS								
Jellemző teherbírás	$N_{Rk,s}$	[kN]	-	0.28	0.75	1.57	2.26	3.08
KIHÚZÓDÁS								
Jellemző teherbírás	$N_{Rk,p}$	[kN]	-	1.38	1.88	2.00	1.75	3.25
NYÍRÓTERHELÉS								
ACÉLSZAKADÁS								
Jellemző teherbírás erőkar nélkül	$V_{Rk,s}$	[kN]	-	0.28	0.75	1.57	2.26	3.08
Jellemző teherbírás erőkarral	$M_{Rk,s}$	[Nm]	-	0.25	0.90	2.36	4.07	6.47
R (EI-nek) = 30 min. = 60 min								
HÚZÓTERHELÉS								
ACÉLSZAKADÁS								
Jellemző teherbírás	$N_{Rk,s}$	[kN]	-	0.25	0.65	1.18	1.70	2.31
KIHÚZÓDÁS								
Jellemző teherbírás	$N_{Rk,p}$	[kN]	-	1.38	1.88	2.00	1.75	3.25
NYÍRÓTERHELÉS								
ACÉLSZAKADÁS								
Jellemző teherbírás erőkar nélkül	$V_{Rk,s}$	[kN]	-	0.25	0.65	1.18	1.70	2.31
Jellemző teherbírás erőkarral	$M_{Rk,s}$	[Nm]	-	0.23	0.78	1.77	3.05	4.85
R (EI-nek) = 30 min. = 90 min								
HÚZÓTERHELÉS								
ACÉLSZAKADÁS								
Jellemző teherbírás	$N_{Rk,s}$	[kN]	-	0.20	0.50	1.02	1.47	2.00
KIHÚZÓDÁS								
Jellemző teherbírás	$N_{Rk,p}$	[kN]	-	1.38	1.88	2.00	1.75	3.25
NYÍRÓTERHELÉS								
ACÉLSZAKADÁS								
Jellemző teherbírás erőkar nélkül	$V_{Rk,s}$	[kN]	-	0.20	0.50	1.02	1.47	2.00
Jellemző teherbírás erőkarral	$M_{Rk,s}$	[Nm]	-	0.18	0.60	1.53	2.65	4.20
R (EI-nek) = 30 min. = 120 min								
HÚZÓTERHELÉS								
ACÉLSZAKADÁS								
Jellemző teherbírás	$N_{Rk,s}$	[kN]	-	0.14	0.40	0.79	1.13	1.54
KIHÚZÓDÁS								
Jellemző teherbírás	$N_{Rk,p}$	[kN]	-	1.10	1.50	1.60	1.40	2.60
NYÍRÓTERHELÉS								
ACÉLSZAKADÁS								
Jellemző teherbírás erőkar nélkül	$V_{Rk,s}$	[kN]	-	0.14	0.40	0.79	1.13	1.54
Jellemző teherbírás erőkarral	$M_{Rk,s}$	[Nm]	-	0.13	0.48	1.18	2.04	3.23

Termék kereskedelmi adatai

Termékkód	Dűbel	Mennyiség [db]			Súly [kg]			Vonalkód
	Hossz [mm]	Doboz	Karton	Raklap	Doboz	Karton	Raklap	
R-LX-05X050-HF-ZP ₁₎	50	100	100	38400	1.02	1.02	421.7	5906675112947
R-LX-05X075-HF-ZP ₁₎	75	100	100	38400	1.17	1.17	479.3	5906675112961
R-LX-06X050-HF-ZP ₁₎	50	100	100	38400	1.59	1.59	640.6	5906675112978
R-LX-06X060-HF-ZP ₁₎	60	100	100	38400	1.83	1.83	732.7	5906675442396
R-LX-06X075-HF-ZP ₁₎	75	100	100	38400	2.1	2.1	847.9	5906675119175
R-LX-06X090-HF-ZP ₁₎	90	100	100	25600	2.5	2.5	672.6	5906675442402
R-LX-06X100-HF-ZP ₁₎	100	100	100	25600	2.7	2.7	716.1	5906675119182
R-LX-06X130-HF-ZP ₁₎	130	100	100	25600	3.3	3.3	882.5	5906675119199
R-LX-06X150-HF-ZP ₁₎	150	100	100	25600	3.8	3.8	992.6	5906675119205
R-LX-08X060-HF-ZP ₁₎	60	100	100	25600	3.4	3.4	892.7	5906675119212
R-LX-08X075-HF-ZP ₁₎	75	100	100	25600	4.0	4.0	1041.2	5906675119236
R-LX-08X090-HF-ZP ₁₎	90	100	100	19200	4.5	4.5	899.8	5906675119243
R-LX-08X100-HF-ZP ₁₎	100	100	100	19200	4.9	4.9	974.6	5906675119250
R-LX-08X120-HF-ZP ₁₎	120	50	50	12800	2.9	2.9	773.4	5906675442389
R-LX-08X130-HF-ZP ₁₎	130	50	50	12800	3.0	3.0	808.2	5906675119267
R-LX-08X150-HF-ZP ₁₎	150	50	50	12800	3.4	3.4	903.0	5906675119274
R-LX-10X060-HF-ZP ₁₎	60	50	50	14400	2.7	2.7	801.3	5906675442334
R-LX-10X065-HF-ZP ₁₎	65	50	50	14400	2.8	2.8	829.2	5906675119281
R-LX-10X075-HF-ZP ₁₎	75	50	50	12800	3.1	3.1	817.2	5906675119304
R-LX-10X085-HF-ZP ₁₎	85	50	50	12800	3.4	3.4	894.0	5906675119311
R-LX-10X090-HF-ZP ₁₎	90	50	50	12800	3.6	3.6	951.6	5906675442341
R-LX-10X100-HF-ZP ₁₎	100	50	50	12800	3.8	3.8	1010.5	5906675119335
R-LX-10X110-HF-ZP ₁₎	110	25	25	6400	2.2	2.2	580.4	5906675442358
R-LX-10X120-HF-ZP ₁₎	120	25	25	6400	2.2	2.2	597.0	5906675119342
R-LX-10X130-HF-ZP ₁₎	130	25	25	7200	2.4	2.4	731.3	5906675442365
R-LX-10X140-HF-ZP ₁₎	140	25	25	7200	2.5	2.5	757.2	5906675119410
R-LX-10X150-HF-ZP ₁₎	150	25	25	7200	2.7	2.7	820.3	5906675442372
R-LX-12X075-HF-ZP	75	50	50	9600	4.6	4.6	903.6	5906675431895
R-LX-12X100-HF-ZP	100	50	50	6400	5.6	5.6	746.8	5906675431901
R-LX-12X130-HF-ZP	130	50	50	6400	6.9	6.9	913.2	5906675431918
R-LX-12X150-HF-ZP	150	50	50	6400	7.8	7.8	1028.4	5906675423746
R-LX-14X080-HF-ZP ₁₎	80	20	20	5120	2.7	2.7	731.4	5906675292861
R-LX-14X105-HF-ZP ₁₎	105	20	20	5120	3.3	3.3	879.9	5906675119953
R-LX-14X115-HF-ZP ₁₎	115	20	20	5120	3.6	3.6	941.4	5906675312118
R-LX-14X135-HF-ZP ₁₎	135	20	20	5120	4.0	4.0	1059.1	5906675119977
R-LX-14X160-HF-ZP ₁₎	160	15	15	3840	3.6	3.6	955.7	5906675442419

Termék kereskedelmi adatai

1) ETA 17/0806