

## KCX Szigetelésrögzítő tárcsa hüvellyel

Szigetelésrögzítő tárcsa csavartakaró sapkával hőszigetelés rögzítésére fa és fémlemez alaphoz



### Termékinformációk

#### Jellemzők és előnyök

- Külső hőszigetelés rögzítéséhez ajánlott UC csavarral fához, vagy WB csavarral fémlemezhez. (Előfúrást nem igényel, ami által megspórolható egy rögzítési lépés.)
- A tárcsán található csavartakaró sapka által 0,001 W/K értékre csökken a hővezetési tényező.
- Minél hosszabb a hüvely, annál rövidebb csavarral használható, ami költséghatékonyá teszi vastag szigetelések rögzítése esetén.
- Erős és megbízható rögzítést biztosít
- Gyors, egyszerű és tiszta rögzítés.
- 90, 110 vagy 140 mm-es átmérőjű KWL tárcsával kombinálva is használható.

#### Felhasználások

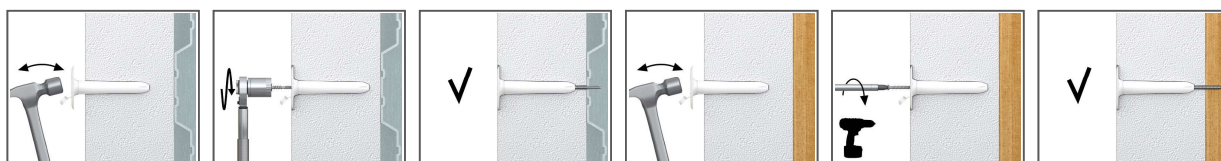
- Vakolható homlokzati hőszigetelő rendszerek (ETICS)

#### Alap anyaga

Minősítéssel rendelkezik:

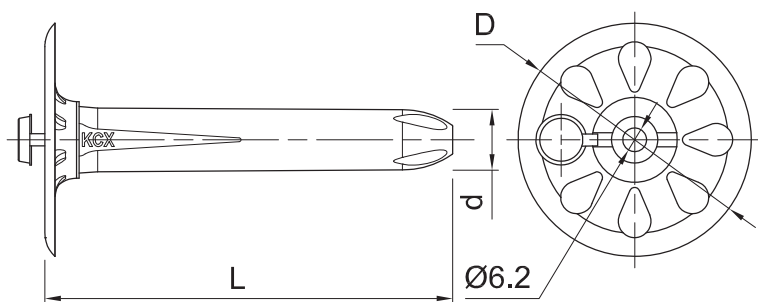
- Fémlemez & profil
- Fa
- Épületfa
- Faforgácslap
- Beton

### Rögzítési útmutató



1. Finoman nyomja bele a hüvelyes KCX tárcsát a szigetelőanyagba.
2. A tárcsán és a szigetelőanyagon keresztül hajtsa a megfelelő csavart az alapba a rögzítési mélység eléréséig.
3. A tárcsa fához való használata esetén UC faforgácslap csavar ajánlott.
4. A tárcsa fémlemezhez való használata esetén WB vagy WX önfúró csavar ajánlott.

**Termékinformációk**



Méret	Termékkód	Csavar	Csavar		Rögzítőmény	Átmérő	Hossz
			Átmérő	Hossz	Max. vastagság		
			d	L	t <sub>fix</sub>	D	L
[mm]							
KCX csavarral fához							
Ø5	KCX-055	R-UC-5050	5	50	70	60	55
		R-UC-5060	5	60	80	60	55
		R-UC-5070	5	70	90	60	55
		R-UC-5080	5	80	100	60	55
		R-UC-5090	5	90	110	60	55
Ø6	KCX-105	R-UC-6050	6	50	120	60	105
		R-UC-6060	6	60	130	60	105
		R-UC-6070	6	70	140	60	105
		R-UC-6080	6	80	150	60	105
		R-UC-6090	6	90	160	60	105
	KCX-165	R-UC-6100	6	100	170	60	105
		R-UC-6050	6	50	180	60	165
		R-UC-6060	6	60	190	60	165
		R-UC-6070	6	70	200	60	165
		R-UC-6080	6	80	210	60	165
Ø4.8	KCX-055	R-WX-48050	4.8	50	70	60	55
		R-WX-48060	4.8	60	80	60	55
		R-WX-48070	4.8	70	90	60	55
		R-WX-48080	4.8	80	100	60	55
		R-WX-48100	4.8	100	110	60	55
	KCX-105	R-WX-48050	4.8	50	120	60	105
		R-WX-48060	4.8	60	130	60	105
		R-WX-48070	4.8	70	140	60	105
R-WX-48080		4.8	80	150	60	105	
R-WX-48100		4.8	100	170	60	105	
KCX-165	R-WX-48050	4.8	50	180	60	165	
	R-WX-48060	4.8	60	190	60	165	
	R-WX-48070	4.8	70	200	60	165	
	R-WX-48080	4.8	80	210	60	165	
	R-WX-48100	4.8	100	230	60	165	
	R-WX-48120	4.8	120	250	60	165	
	R-WX-48140	4.8	140	270	60	165	
	R-WX-48160	4.8	160	290	60	165	
KCX önfúró csavarral fémlemezhez							
Ø4.8	KCX-055	R-WX-48180	4.8	180	310	60	165
		R-WX-48200	4.8	200	330	60	165

## Termékinformációk

Méret	Termékkód	Csavar	Csavar		Rögzítmény	Átmérő	Hossz
			Átmérő	Hossz	Max. vastagság		
			d	L	t <sub>fix</sub>	D	L
			[mm]			[mm]	
Ø4.8	KCX-165	R-WX-48240	4.8	240	370	60	165
		R-WX-48300	4.8	300	430	60	165
KCX csavarral fémlemezhez							
Ø4.8	KCX-055	R-WO-48060	4.8	60	80	60	55
		R-WO-48080	4.8	80	100	60	55
		R-WO-48100	4.8	100	110	60	55
	KCX-105	R-WO-48060	4.8	60	130	60	105
		R-WO-48080	4.8	80	150	60	105
		R-WO-48100	4.8	100	170	60	105
	KCX-165	R-WO-48060	4.8	60	190	60	165
		R-WO-48080	4.8	80	210	60	165
		R-WO-48100	4.8	100	230	60	165
		R-WO-48120	4.8	120	250	60	165
		R-WO-48140	4.8	140	270	60	165
		R-WO-48160	4.8	160	290	60	165
		R-WO-48180	4.8	180	310	60	165
		R-WO-48200	4.8	200	330	60	165
		R-WO-48240	4.8	240	370	60	165
		R-WO-48300	4.8	300	430	60	165
KCX csavarral betonhoz							
Ø6.1	KCX-055	R-WBT-61075	6.1	75	90	60	55
		R-WBT-61100	6.1	100	110	60	55
	KCX-105	R-WBT-61075	6.1	75	140	60	105
		R-WBT-61100	6.1	100	160	60	105
		R-WBT-61120	6.1	120	180	60	105
	KCX-165	R-WBT-61075	6.1	75	200	60	165
		R-WBT-61100	6.1	100	230	60	165
		R-WBT-61120	6.1	120	250	60	165
		R-WBT-61140	6.1	140	270	60	165
		R-WBT-61160	6.1	160	290	60	165
		R-WBT-61180	6.1	180	310	60	165
		R-WBT-61200	6.1	200	330	60	165
		R-WBT-61220	6.1	220	430	60	165
		R-WBT-61240	6.1	240	450	60	165
		R-WBT-61260	6.1	260	470	60	165
		R-WBT-61300	6.1	300	510	60	165

## Rögzítési adatok

Alap			Épületfa		Acél	Épületfa	Beton
Rögzítőelem átmérője	d	[mm]	5	6	4.8	6.1	6.1
Furatátmérő az alapban	d <sub>o</sub>	[mm]	-	-	-	-	5
Min. rögzítési mélység	h <sub>nom</sub>	[mm]	20	24	0.5	30	30
Min. furatmélység az alapban	h <sub>o</sub>	[mm]	-	-	-	-	35
Min. alapvastagság	h <sub>min</sub>	[mm]	20	24	0.5	30	80
Min. tengelytávolság	s <sub>min</sub>	[mm]	100	100	120	120	120
Min. széltávolság	c <sub>min</sub>	[mm]	100	100	30	30	50

## Névleges teljesítményadatok

Egyetlen Dűbel teljesítményadata szél és tengelytávolság befolyása nélkül

Alap	Besüllyesztési mélység $h_{ef}$	[mm]	Épületfa				OSB				Acél				Épületfa	Beton
			20	24	19	18	0.5	0.63	0.75	0.88	30	30				
<b>JELLEMZŐ TERHELÉS <math>N_{Rk}</math></b>																
KCX + UC 5	[kN]		1.29	-	-	-	-	-	-	-	-	-	-	-	-	
KCX + UC 6	[kN]		-	1.29	-	-	-	-	-	-	-	-	-	-	-	
KCX + WO 4,8	[kN]		-	-	1.29	1.29	0.66	0.86	1.29	-	-	-	-	-	-	
KCX + WX 4,8	[kN]		-	-	-	-	-	-	1.29	1.29	-	-	-	-	-	
KCX + WBT 6,1	[kN]		-	-	-	-	-	-	-	-	-	-	1.29	1.29		
<b>TERVEZÉSI TERHELÉS <math>N_{Rd}</math></b>																
KCX + UC 5	[kN]		0.65	-	-	-	-	-	-	-	-	-	-	-	-	
KCX + UC 6	[kN]		-	0.65	-	-	-	-	-	-	-	-	-	-	-	
KCX + WO 4,8	[kN]		-	-	0.65	0.65	0.50	0.65	0.65	-	-	-	-	-	-	
KCX + WX 4,8	[kN]		-	-	-	-	-	-	0.65	0.65	-	-	-	-	-	
KCX + WBT 6,1	[kN]		-	-	-	-	-	-	-	-	-	-	0.65	0.65		

## Termék kereskedelmi adatai

Méret	Termékkód	Hossz [mm]	Csavar	Mennyiség [db]			Súly [kg]			Vonalkód
			Hossz [mm]	Doboz	Karton	Raklap	Doboz	Karton	Raklap	
	KCX-055	55		400	400	9600	3.9	3.9	122.6	5906675078984
	KCX-105	105		250	250	4000	3.5	3.5	85.8	5906675078991
	KCX-165	165		150	150	2400	2.9	2.9	77.0	5906675079004
Ø4.8	R-WO-48T060		60	250	4000	96000	1.38	22.1	561.5	5906675104676
	R-WO-48T080		80	250	3000	72000	1.81	21.7	551.6	5906675104683
	R-WO-48T100		100	200	3200	76800	1.85	29.6	741.2	5906675104690
	R-WO-48T120		120	200	3200	76800	2.1	33.9	842.9	5906675104706
	R-WO-48T140		140	200	2400	57600	2.5	30.4	760.4	5906675104713
	R-WO-48T160		160	100	1200	28800	1.59	19.1	488.2	5906675104720
	R-WO-48T180		180	100	100	16800	1.83	1.83	337.8	5906675104744
	R-WO-48T200		200	100	100	16800	2.0	2.0	371.5	5906675104751
	R-WO-48T240		240	100	100	16800	2.2	2.2	399.9	5906675104768
	R-WO-48T300		300	100	100	16800	2.7	2.7	485.8	5906675104775
	R-WX-48T050		50	250	3000	72000	1.17	14.1	367.8	5906675104157
	R-WX-48T060		60	250	3000	72000	1.39	16.6	429.5	5906675104164
	R-WX-48T070		70	250	3000	72000	1.61	19.3	492.2	5906675104171
	R-WX-48T080		80	250	3000	72000	1.86	22.3	564.8	5906675104188
	R-WX-48T100		100	200	2400	57600	1.86	22.4	566.8	5906675104201
	R-WX-48T120		120	200	2400	57600	2.2	26.9	675.4	5906675104232
	R-WX-48T140		140	200	2400	57600	2.6	31.3	780.2	5906675104256
	R-WX-48T160		160	100	1200	28800	1.51	18.1	463.7	5906675104263
R-WX-48T180		180	100	100	16800	1.75	1.75	324.7	5906675104270	
R-WX-48T200		200	100	100	16800	1.93	1.93	353.6	5906675104287	
R-WX-48T240		240	100	100	16800	2.3	2.3	408.8	5906675104300	
R-WX-48T300		300	100	100	16800	2.8	2.8	498.0	5906675104317	
Ø6.1	R-WBT-61050		50	100	3200	76800	0.79	25.2	634.4	5906675101200
	R-WBT-61075		75	100	1600	38400	1.11	17.7	454.3	5906675101231
	R-WBT-61090		90	100	1600	38400	1.34	21.4	543.8	5906675101309
	R-WBT-61100		100	100	1600	38400	1.49	23.9	602.5	5906675101408

## Termék kereskedelmi adatai

Méret	Termékkód	Hossz [mm]	Csavar	Mennyiség [db]			Súly [kg]			Vonalkód
			Hossz [mm]	Doboz	Karton	Raklap	Doboz	Karton	Raklap	
Ø6.1	R-WBT-61120		120	100	1200	28800	1.77	21.3	540.9	5906675101439
	R-WBT-61140		140	100	1200	28800	2.0	24.5	618.7	5906675101460
	R-WBT-61160		160	100	1200	28800	2.3	28.1	704.2	5906675101514
	R-WBT-61180		180	100	100	16800	2.7	2.7	477.9	5906675225173
	R-WBT-61200		200	100	100	16800	2.9	2.9	518.5	5906675101927
	R-WBT-61220		220	100	100	16800	3.2	3.2	568.4	5906675102214
	R-WBT-61240		240	100	100	16800	3.5	3.5	620.7	5906675102245
	R-WBT-61260		260	100	100	16800	3.8	3.8	661.7	5906675102269
	R-WBT-61300		300	100	100	9100	4.3	4.3	423.2	5906675102290