

## KI-10 Homlokzati szigetelés rögzítő dübel műanyag szeggel

Beüthető szigetelésrögzítő dübel üvegszállal megerősített műanyag szeggel.



### Minősítések és műszaki dokumentációk

• ETA-07/0291



### Termékinformációk

#### Jellemzők és előnyök

- Minden alaphoz használható (A, B, C, D, E kategóriák)
- A műanyag szeg által csökken a hővezetési tényező (érték: 0.0 W/K).
- Az üvegszál erősítésű műanyag szeg által gyors és gond nélküli a rögzítés és megfelelő a dübel szétnyílása.
- Az osztósík kis besüllyesztési mélységhez van tervezve, ezáltal csökkentve a fúrásigényt.
- Használható kiegészítve 90, 110 vagy 140 mm-es átmérőjű KWL tárcsával együtt. (Puha szigetelőanyagokhoz ajánlott, mint pl. kőzetgyapot.)
- Optimális termékjellemzők által költségmegtakarító megoldások.
- A tárcsa optimális merevsége tartást és nagyon jó átszakadási értékeket biztosít.

#### Felhasználások

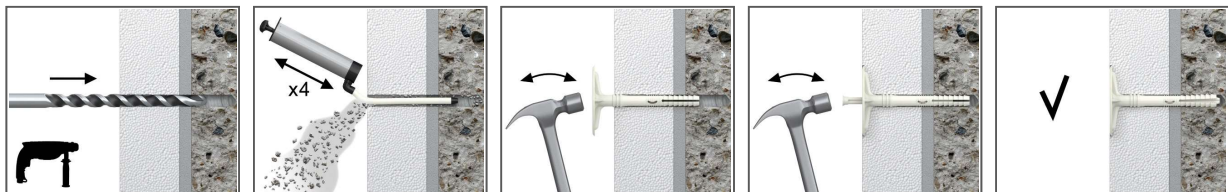
- Polisztirol táblák
- Ásványgyapot (MW) táblák
- Könnyű fagyapot táblák
- Poliuretán táblák
- Farostlemezek
- Könnyű újrafeldolgozott panelek
- Vakolható homlokzati hőszigetelő rendszerek (ETICS)

#### Alap anyaga

##### Minősítéssel rendelkezik:

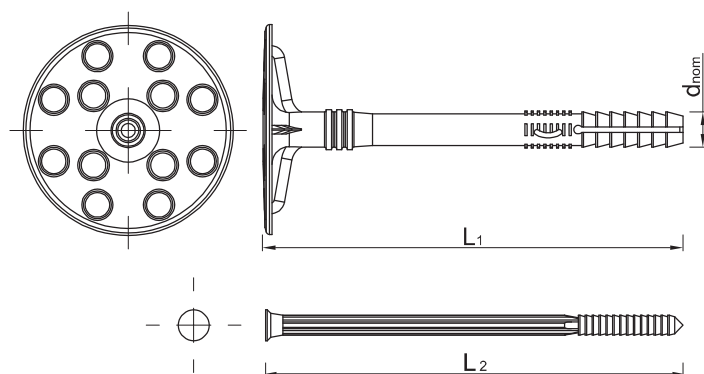
- Beton C12/15-C50/60 (A felhasználási kategória)
- Tömör téglá (B felhasználási kategória)
- Tömör mészhomok téglá (B felhasználási kategória)
- Üreges mészhomok téglá (C felhasználási kategória)
- Függetlenül perforált lyukacsos agyag falazóblokk (C felhasználási kategória)
- Üreges könnyűbeton blokk (D felhasználási kategória)
- Könnyűbeton falazóblokk (C felhasználási kategória)
- [Hungarian]: Reinforced components of lightweight aggregate

### Rögzítési útmutató



1. Fúrjon megfelelő átmérőjű és mélységű furatot.
2. A furatmélység téglában min. 35, lyukacsos anyagokban 50 mm és 70 mm könnyűbeton falazóelemekben és gázbetonban.
3. Kalapáccsal finoman üsse be a műanyag dübelszárat a szigetelőanyagban keresztül a furatba a rögzítési mélység eléréséig.
4. A furatmélység téglában min. 25 mm, lyukacsos anyagokban 40 mm, könnyűbeton falazóelemekben és gázbetonban pedig 60 mm.
5. Finoman üsse bele a műanyag szeg a műanyag szárba, míg megszorul és szintbe kerül a szigetelőanyaggal.

## Termékinformációk



Méret	Termékkód	Rögzítés			Rögzítmény		
		Átmérő	Hossz	Tárcsa átmérője	Ajánlott vastagság		
		d	L	D	t <sub>fix</sub> A, B, C	t <sub>fix</sub> D	t <sub>fix</sub> E
[mm]							
Ø10	R-KI-070	10	70	60	35	20	0
	R-KI-090	10	90	60	55	40	20
	R-KI-120	10	120	60	85	70	50
	R-KI-140	10	140	60	105	90	70
	R-KI-160	10	160	60	125	110	90
	R-KI-180	10	180	60	145	130	110
	R-KI-200	10	200	60	165	150	130
	R-KI-220	10	220	60	185	170	150

## Rögzítési adatok

Alap			A, B, C	D	E
Rögzítőelem átmérője	d	[mm]	10	10	10
Furatátmérő az alapban	d <sub>o</sub>	[mm]	10	10	10
Min. furatmélység az alapban	h <sub>o</sub>	[mm]	35	50	70
Min. rögzítési mélység	h <sub>nom</sub>	[mm]	25	40	60
Min. alapvastagság	h <sub>min</sub>	[mm]	100	100	100
Min. tengelytávolság	s <sub>min</sub>	[mm]	100	100	100
Min. széltávolság	c <sub>min</sub>	[mm]	100	100	100

## Névleges teljesítményadatok

Egyetlen Dűbel teljesítményadata szél és tengelytávolság befolyása nélkül

Alap		Beton C12/15	Beton min. C16/20	Tömör tégl	Tömör mészhomok tégl	Üreges kalcium szilikát blokk	Lyukacsos kerámia tégl	Lyukacsos kerámia tégl (pl. Porotherm)	MEGA MAX	Üreges könnyűbeton blokk	Könnnyűbeton blokk	Gázbeton
Besüllyesztési mélység h <sub>ef</sub>	[mm]	25	25	25	25	25	25	25	25	40	60	60
ÁTLAGOS HATÁRTERHELÉS N <sub>R<sub>u,m</sub></sub>												
KI-10	[kN]	0.78	0.70	0.72	0.89	0.96	0.74	0.57	0.67	0.75	0.78	0.25
JELLEMZŐ TERHELÉS N <sub>Rk</sub>												
KI-10	[kN]	0.50	0.50	0.50	0.60	0.60	0.40	0.40	0.30	0.40	0.50	0.10
TERVEZÉSI TERHELÉS N <sub>Rd</sub>												
KI-10	[kN]	0.25	0.25	0.25	0.30	0.30	0.20	0.20	0.15	0.20	0.25	0.05
AJÁNLOTT TERHELÉS N <sub>rec</sub>												
KI-10	[kN]	0.18	0.18	0.18	0.21	0.21	0.14	0.14	0.11	0.14	0.18	0.04

## Névleges teljesítményadatok

Rögzítőelem típusa		KI-10
Tárcsa szilárdsága	[kN]	2.1
A lemez merevsége	[kN/mm]	0.5
Egy ponton mért hőátbocsátás	-	0

## Termék kereskedelmi adatai

Méret	Termékkód	Rögzítés			Mennyiség [db]			Súly [kg]			Vonalkód
		Átmérő [mm]	Hossz [mm]	Tárcsa átmérője [mm]	Doboz	Karton	Raklap	Doboz	Karton	Raklap	
Ø10	R-KI-070 <sup>1)</sup>	10	70	60	250	250	14000	1.93	1.93	138.1	5906675258171
	R-KI-090 <sup>1)</sup>	10	90	60	250	250	14000	1.65	1.65	122.4	5906675258188
	R-KI-120 <sup>1)</sup>	10	120	60	250	250	12000	2.7	2.7	161.0	5906675258195
	R-KI-140 <sup>1)</sup>	10	140	60	250	250	10000	3.3	3.3	162.8	5906675258201
	R-KI-160 <sup>1)</sup>	10	160	60	250	250	10000	3.7	3.7	179.2	5906675258218
	R-KI-180 <sup>1)</sup>	10	180	60	250	250	7500	4.4	4.4	161.4	5906675258225
	R-KI-200 <sup>1)</sup>	10	200	60	250	250	7500	5.0	5.0	180.6	5906675258232
R-KI-220 <sup>1)</sup>	10	220	60	250	250	7500	5.1	5.1	182.1	5906675270029	

1) ETA-07/0291