

## KI-10N Hosszú osztósíkú homlokzati szigetelés rögzítő dübel műanyaggal bevont fejű acél szeggel

Beüthető homlokzati szigetelésrögzítő dübel 60 mm hosszú osztósíkkal, amely nagy teljesítményt eredményez téglafalban és könnyűbetonban, gázbetonban.



### Minősítések és műszaki dokumentációk

• ETA-07/0221



### Termékinformációk

#### Jellemzők és előnyök

- Könnyen szerelhető, legjobb teljesítménnyel könnyű anyagú alapon.
- A minősítés B, C, D és E kategóriájú alap anyagokra érvényes.
- Az acél szeg gyors és problémamentes rögzítést eredményez, megfelelő dübel szétnyílással.
- Csökkentett hőhíd kialakulás (érték: 0,3 W/K) a szeg fején lévő ütészálló műanyag bevonat miatt.
- A tárcsa merevsége (érték: 0,5 kN/mm) sima felületet és stabil hőszigetelő rendszert biztosít.
- Használható kiegészítve 90, 110 vagy 140 mm-es átmérőjű KWL tárcsával együtt.

#### Felhasználások

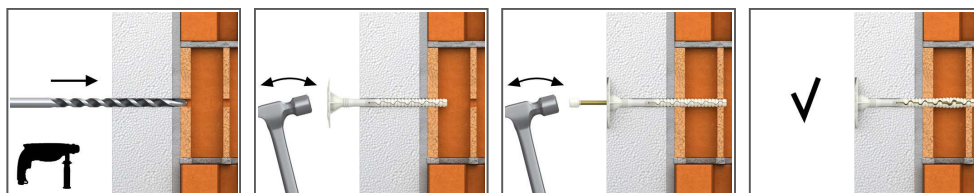
- Vakolható homlokzati hőszigetelő rendszerek (ETICS)
- Expandált polisztirol (EPS) táblák
- Ásványgyapot (MW) táblák
- Könnyű fagyapot táblák
- Poliuretán (PU) táblák
- Könnyű újrafeldolgozott panelek

#### Alap anyaga

##### Minősítéssel rendelkezik:

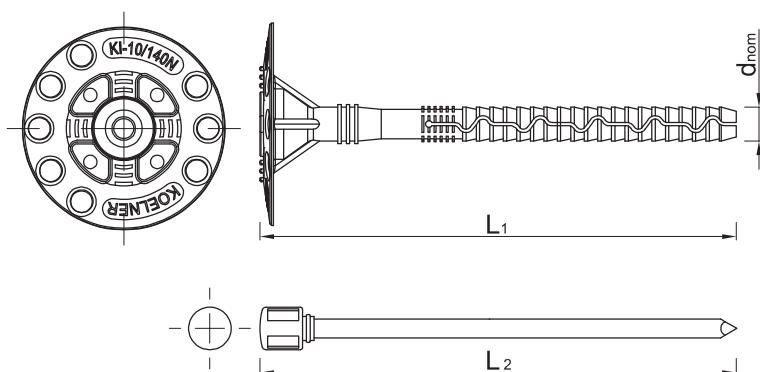
- Tömör tégl (B felhasználási kategória)
- Üreges tégl (C felhasználási kategória)
- Függőlegesen perforált lyukacsos agyag falazóblokk (C felhasználási kategória)
- Könnyűbeton falazóblokk (C felhasználási kategória)
- [Hungarian]: Reinforced components of lightweight aggregate concrete (Use category D)
- Gázbeton blokk (D felhasználási kategória)

### Rögzítési útmutató



1. Fúrjon megfelelő átmérőjű és mélységű furatot.
2. A minősítésben jóváhagyott anyagokban a furatmélység min. 80 mm.
3. Kalapáccsal finoman üsse be a műanyag dübelszárat a szigetelőanyag keresztül a furatba a rögzítési mélység eléréséig.
4. A minősítésben jóváhagyott anyagokban a besüllyesztési mélység min. 60 mm.
5. Kalapálja bele az acél szegget a műanyag szárba, míg megszorul és szintbe kerül a szigetelőanyaggal.
6. Puha szigetelőtáblák esetében a rögzítőelemet ki kell egészíteni KWL-90, KWL-110, KWL-140 szigetelés támasztó tárcsával.
7. Installáláskori hőmérséklet: -35°C és +80°C között.

## Termékinformációk



Méret	Termékkód	Rögzítés			Rögzítmény
		Átmérő	Hossz	Tárcsa átmérője	Ajánlott vastagság
		d	L	D	t <sub>fix</sub> B, C, D, E
[mm]					
Ø10	R-KI-140N	10	140	60	70
	R-KI-160N	10	160	60	90
	R-KI-180N	10	180	60	110
	R-KI-200N	10	200	60	130
	R-KI-220N	10	220	60	150
	R-KI-260N	10	260	60	190
	R-KI-300N	10	300	60	210

## Rögzítési adatok

Alap				B, C, D, E
Rögzítőelem átmérője	d	[mm]		10
Furatátmérő az alapban	d <sub>o</sub>	[mm]		10
Min. furatmélység az alapban	h <sub>o</sub>	[mm]		70
Min. rögzítési mélység	h <sub>nom</sub>	[mm]		60
Min. alapvastagság	h <sub>min</sub>	[mm]		100
Min. tengelytávolság	s <sub>min</sub>	[mm]		100
Min. széltávolság	c <sub>min</sub>	[mm]		100

## Névleges teljesítményadatok

Egyetlen Dűbel teljesítményadata szél és tengelytávolság befolyása nélkül

Alap		Tömör téglá	Üreges kalcium szilikát blokk	Üreges téglá	Lyukacsos kerámia téglá	Függőlegesen perforált lyukacsos falazóblokk	Könnnyűbeton	Gázbeton AAC2	Gázbeton AAC5
Besüllyesztési mélység h <sub>ef</sub>	[mm]	60	60	60	60	60	60	60	60
<b>ÁTLAGOS HATÁRTERHELÉS N<sub>Ru,m</sub></b>									
KI-10N	[kN]	1.21	1.00	0.89	1.29	0.83	1.15	1.04	1.31
<b>JELLEMZŐ TERHELÉS N<sub>Rk</sub></b>									
KI-10N	[kN]	0.75	0.50	0.40	0.60	0.40	0.60	0.30	0.90
<b>TERVEZÉSI TERHELÉS N<sub>Rd</sub></b>									
KI-10N	[kN]	0.38	0.25	0.20	0.30	0.20	0.30	0.15	0.45
<b>AJÁNLOTT TERHELÉS N<sub>rec</sub></b>									
KI-10N	[kN]	0.27	0.18	0.14	0.21	0.14	0.21	0.11	0.32

## Névleges teljesítményadatok

Rögzítőelem típusa		KI-10N
Tárcsa szilárdsága	[kN]	1.23
A lemez merevsége	[kN/mm]	0.5
Egy ponton mért hőátbocsátás	[W/K]	0.003

## Termék kereskedelmi adatai

Méret	Termékkód	Rögzítés			Mennyiség [db]			Súly [kg]			Vonalkód
		Átmérő [mm]	Hossz [mm]	Tárcsa átmérője [mm]	Doboz	Karton	Raklap	Doboz	Karton	Raklap	
Ø10	R-KI-140N <sup>1)</sup>	10	140	60	250	250	4000	8.2	8.2	161.8	5906675261423
	R-KI-160N <sup>1)</sup>	10	160	60	250	250	4000	9.4	9.4	180.4	5906675261430
	R-KI-180N <sup>1)</sup>	10	180	60	250	250	6000	10.0	10.0	271.0	5906675261447
	R-KI-200N <sup>1)</sup>	10	200	60	250	250	3000	10.7	10.7	158.3	5906675261454
	R-KI-220N <sup>1)</sup>	10	220	60	250	250	3000	12.2	12.2	176.8	5906675261461
	R-KI-260N <sup>1)</sup>	10	260	60	200	200	2400	11.4	11.4	166.4	5906675261478
	R-KI-300N <sup>1)</sup>	10	300	60	200	200	2400	12.7	12.7	182.0	5906675261485

1) ETA-07/0221