

KWL Szigeteléstartó tárcsa

Szigeteléstartó tárcsa kisebb testsűrűségű szigetelőanyagok rögzítéséhez TFIX és KI típusú szigetelésrögzítőkkel történő együttes használatra



Minősítések és műszaki dokumentációk

- ETA 17/0161



Termékinformációk

Jellemzők és előnyök

- Gyors és könnyű használat minden szigetelésrögzítővel
- A nylonból készült típus ideális, ha merevbb tárcsára van igény.
- A normál polipropilén típus költséghatékony megoldásként ajánlott.
- Sokoldalú megoldás rengeteg szigetelési feladatra.

Felhasználások

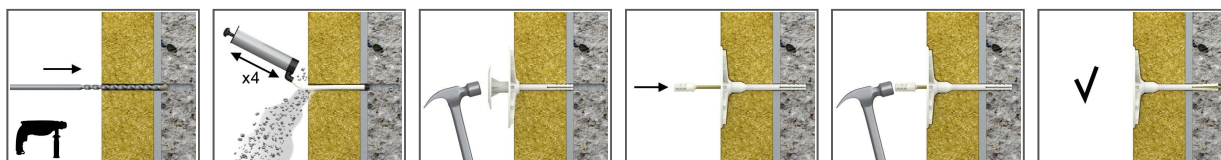
- Vakolható homlokzati hőszigetelő rendszerek (ETICS)
- Expandált polisztirol (EPS) táblák
- Ásványgyapot (MW) táblák
- Poliuretán (PU) táblák
- R-KWL-140 Csak puha felületű ásványgyapothoz

Alap anyaga

Minősítéssel rendelkezik:

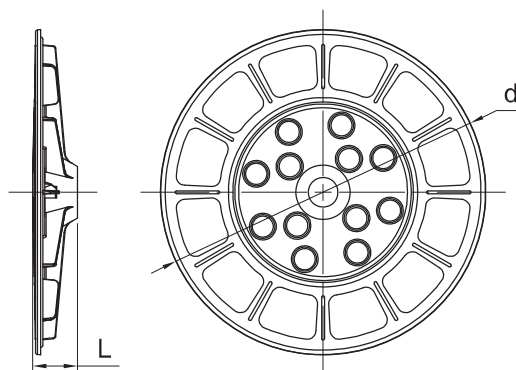
- Polisztirol (EPS) táblák
- Ásványgyapot táblák

Rögzítési útmutató



1. Helyezze bele a kiválasztott TFIX vagy KI szigetelésrögzítő dübelt a KWL tárcsába.
2. Kövesse a vonatkozó TFIX vagy KI dübel rögzítési műveleteit.

Termékinformációk



Méret	Termékkód	Rögzítés	
		Tárcsa átmérője	Hossz
		D	L
[mm]			
Ø90	R-KWL-090	90	15
Ø110	R-KWL-110	110	15
Ø140	R-KWL-140	140	15

Termék kereskedelmi adatai

Méret	Termékkód	Rögzítés				Hossz [mm]	Mennyiség [db]			Súly [kg]			Vonalkód
		Tárcsa átmérője [mm]	Hossz [mm]	Átmérő [mm]	Hossz [mm]		Doboz	Karton	Raklap	Doboz	Karton	Raklap	
Ø90	R-KWL-090 ¹⁾	90	15				200	200	11200	1.64	1.64	121.8	5906675262543
Ø110	R-KWL-110 ¹⁾	110	15				200	200	3200	3.2	3.2	80.6	5906675217017
Ø140	R-KWL-140 ¹⁾	140	15				200	200	2400	5.0	5.0	89.4	5906675217024
Ø8	R-TFIX-8S-115	60		8	115		200	200	8000	5.8	5.8	263.8	5906675417479
	R-TFIX-8S-135	60		8	135		200	200	8000	6.4	6.4	287.2	5906675417486
	R-TFIX-8S-155	60		8	155		200	200	6400	7.2	7.2	259.4	5906675417493
	R-TFIX-8S-175	60		8	175		200	200	6400	8.2	8.2	291.1	5906675417509
	R-TFIX-8S-195	60		8	195		200	200	6400	8.2	8.2	292.4	5906675417516
	R-TFIX-8S-215	60		8	215		100	100	4000	4.7	4.7	218.0	5906675417530
	R-TFIX-8S-235	60		8	235		100	100	4000	5.1	5.1	233.8	5906675417547
	R-TFIX-8S-255	60		8	255		100	100	4000	5.5	5.5	248.0	5906675417554
	R-TFIX-8S-275	60		8	275		100	100	4000	5.8	5.8	263.2	5906675417561
	R-TFIX-8S-295	60		8	295		100	100	4000	6.1	6.1	273.6	5906675417578
	R-TFIX-8S-335	60		8	335		100	100	4000	6.7	6.7	299.2	5906675417585
	R-TFIX-8S-355	60		8	355		100	100	3200	7.3	7.3	264.9	5906675417592
	R-TFIX-8S-375	60		8	375		100	100	3200	7.6	7.6	272.9	5906675417608
	R-TFIX-8S-395	60		8	395		50	50	1600	4.2	4.2	165.4	5906675417615
	R-TFIX-8S-415	60		8	415		50	50	1600	4.4	4.4	170.2	5906675417639
	R-TFIX-8S-435	60		8	435		50	50	1600	4.5	4.5	174.3	5906675417646
	R-TFIX-8S-455	60		8	455		50	50	1600	4.7	4.7	180.4	5906675417653
	R-TFIX-8SX-115	60		8	115		200	200	8000	5.4	5.4	246.7	5906675417660
	R-TFIX-8SX-135	60		8	135		200	200	8000	6.4	6.4	287.2	5906675417677
	R-TFIX-8SX-155	60		8	155		200	200	8000	6.8	6.8	300.2	5906675417684
	R-TFIX-8SX-175	60		8	175		200	200	6400	7.4	7.4	266.8	5906675417691
R-TFIX-8SX-195	60		8	195		200	200	6400	8.0	8.0	285.0	5906675417707	
R-TFIX-8SX-215	60		8	215		100	100	4000	4.5	4.5	210.0	5906675417714	
R-TFIX-8SX-235	60		8	235		100	100	4000	4.9	4.9	225.2	5906675417738	
R-TFIX-8SX-255	60		8	255		100	100	4000	5.1	5.1	235.4	5906675417745	
R-TFIX-8SX-275	60		8	275		100	100	4000	5.5	5.5	249.4	5906675417752	

Termék kereskedelmi adatai

Méret	Termékkód	Rögzítés				Hossz [mm]	Mennyiség [db]			Súly [kg]			Vonalkód
		Tárcsa átmérője [mm]	Hossz [mm]	Átmérő [mm]	Hossz [mm]		Doboz	Karton	Raklap	Doboz	Karton	Raklap	
Ø8	R-TFIX-8SX-295	60		8	295		100	100	4000	5.9	5.9	267.5	5906675417769
	R-TFIX-8SX-335	60		8	335		100	100	4000	6.5	6.5	288.9	5906675417776
	R-TFIX-8SX-355	60		8	355		100	100	3200	7.1	7.1	256.5	5906675417783
	R-TFIX-8SX-375	60		8	375		100	100	3200	7.3	7.3	264.2	5906675417790
	R-TFIX-8SX-395	60		8	395		50	50	1600	4.2	4.2	162.7	5906675417806
	R-TFIX-8SX-415	60		8	415		50	50	1600	4.3	4.3	168.9	5906675417813
	R-TFIX-8SX-435	60		8	435		50	50	1600	4.5	4.5	173.4	5906675417837
	R-TFIX-8SX-455	60		8	455		50	50	1600	4.6	4.6	176.7	5906675417844
Ø8	R-TFIX-8M-135	60		8	135		200	200	8000	5.7	5.7	259.6	5906675269436
	R-TFIX-8M-155	60		8	155		200	200	6400	6.4	6.4	234.2	5906675269443
	R-TFIX-8M-175	60		8	175		200	200	6400	7.0	7.0	253.4	5906675269450
	R-TFIX-8M-195	60		8	195		200	200	6400	8.4	8.4	299.1	5906675269467
	R-TFIX-8M-215	60		8	215		100	100	4000	4.2	4.2	198.8	5906675269474
	R-TFIX-8M-235	60		8	235		100	100	4000	4.6	4.6	214.8	5906675269481
	R-TFIX-8M-255	60		8	255		100	100	4000	4.9	4.9	226.0	5906675269498
	R-TFIX-8M-275	60		8	275		100	100	4000	5.3	5.3	242.8	5906675269504
	R-TFIX-8M-295	60		8	295		100	100	4000	5.6	5.6	253.2	5906675269511
	TFIX-8P-115	60		8	115		200	200	8000	3.3	3.3	160.0	5906675078267
	TFIX-8P-135	60		8	135		200	200	8000	3.5	3.5	171.3	5906675087818
	TFIX-8P-155	60		8	155		200	200	6400	3.7	3.7	146.9	5906675092515
	TFIX-8P-175	60		8	175		200	200	6400	3.9	3.9	154.1	5906675078274
	TFIX-8P-195	60		8	195		200	200	6400	4.0	4.0	156.7	5906675088228
TFIX-8P-215	60		8	215		100	100	4000	2.4	2.4	124.7	5906675086514	
	KCX-055					55	400	400	9600	3.9	3.9	122.6	5906675078984
	KCX-105					105	250	250	4000	3.5	3.5	85.8	5906675078991
	KCX-165					165	150	150	2400	2.9	2.9	77.0	5906675079004

1) ETA 17/0161