

R-TFIX-CAP63-MW Kőzetgyapot sapka

A rögzítési pont lezárása ásványgyapot sapkával csökkenti a hőátadást és homogén felületet eredményez



Minősítések és műszaki dokumentációk

• ETA 17/0161



Termékinformációk

Jellemzők és előnyök

- Költséghatékony megoldás, mert a süllyesztett rögzítés miatt rövidebb rögzítőelem választható
- Homogén és sima szigetelési felületet ad.
- A rögzítési pontok lezárása sapkával csökkenti a hőátadást

Felhasználások

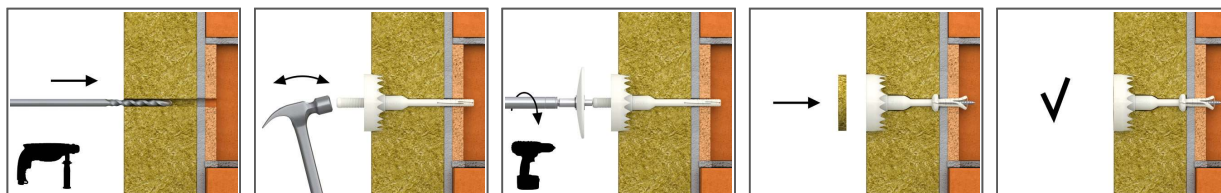
- Ásványgyapot (MW) táblák

Alap anyaga

Minősítéssel rendelkezik:

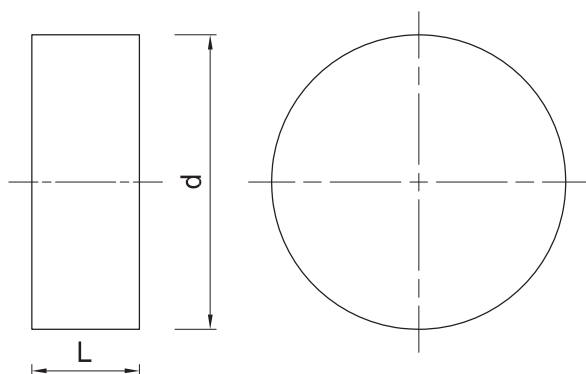
- Ásványgyapot táblák

Rögzítési útmutató



1. A TFIX-8S-SETTING DEVICE behajtót állítsa össze a TFIX-8S rögzítővel, majd elkezdheti a rögzítést a csavar behajtásával.
2. Fúrjon megfelelő átmérőjű és mélységű furatot.
3. Kalapáccsal finoman üsse be a műanyag dübelszárat a szigetelőanyagban keresztül a furatba a rögzítési mélység eléréséig.
4. Mikor a TFIX-DEVICE rögzítőt használja, a fogaknak bele kell süllyednie a szigetelőanyagba a kalapálás után.
5. Húzza meg feszesre a csavart (a hozzá való TFIX-8ST-TOOL behajtóval) úgy, hogy egy szintbe kerüljön a dübel a szigetelőanyaggal.
6. A, B, C, D anyagokban a besüllyesztési mélység min. 40 mm, gázbetonban pedig 65 mm.
7. A, B, C, D anyagokban a furatmélység min. 40 mm, gázbeton falazóelemekben pedig 80 mm.
8. Zárja le a sapkával a süllyesztett rögzítési pontot a szigetelő táblában.

Termékinformációk



Termékkód	Anyag	Átmérő	Magasság
		d	L
[mm]			
R-TFIX-CAP63-MW	ásványgyapot	63	10
TFIX-8S-MW	ásványgyapot	62	10

Termék kereskedelmi adatai

Termékkód	Átmérő [mm]	Magasság [mm]	Mennyiség [db]			Súly [kg]			Vonalkód
			Doboz	Karton	Raklap	Doboz	Karton	Raklap	
R-TFIX-CAP63-MW ¹⁾	63	10	100	100	6000	0.76	0.76	75.4	5906675390338
TFIX-8S-MW	62	10	100	100	2400	0.65	0.65	45.5	5906675056708

1) ETA 17/0161