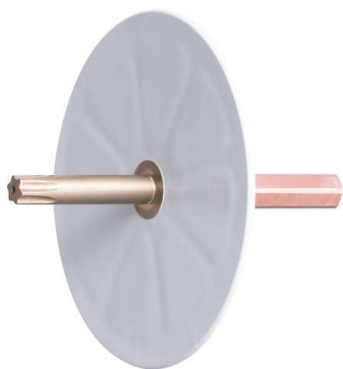


R-TFIX-TOOL-GREY Behajtó szerszám

TORX-40-es tárcsás behajtó szerszám R-TFIX-8SX csavaros szigetelésrögzítő dübel felületi rögzítéséhez. A dübel tárcsáját a szigetelőanyag tábla felszínének síkjába rögzíti.



Termékinformációk

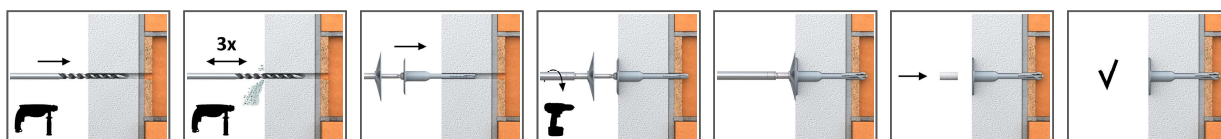
Jellemzők és előnyök

- Az behajtó széles tárcsája optimális süllyesztett rögzítést tesz lehetővé az R-TFIX-8SX dübelnek.
- A TORX-40-es behajtás bármilyen körülmények mellett biztosítja a könnyű és stabil rögzítést
- Felhasználóbarát – könnyű rögzítést biztosít
- TORX-40 behajtóhegy.

Felhasználások

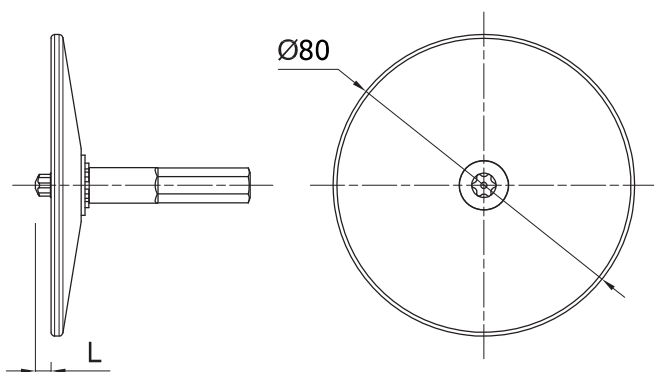
- Expandált polisztirol (EPS) táblák
- Poliuretán (PU) táblák
- Ásványgyapot (MW) táblák
- Könnyű fagyapot táblák

Rögzítési útmutató



1. Fúrjon megfelelő átmérőjű és mélységű furatot.
2. A, B, C, D anyagokban a furatmélység min 35 mm, gázbeton falazóelemekben pedig 75 mm.
3. Háromszor tisztítsa ki a készített furatot.
4. Helyezze az R-TFIX-8SX csavar fejének hornyába az R-TFIX-TOOL-GREY behajtó szerszámot.
5. Helyezze az elkészített furatba a rögzítőelemet.
6. A, B, C, D anyagokban a besüllyesztési mélység min. 25 mm, gázbeton falazóelemekben pedig 65 mm.
7. Alkalmazzon állandó tengelyirányú nyomást úgy, hogy az rögzítő szerszám tárcsája a rögzítés tengelyére végig merőleges maradjon.
8. Szünet nélkül nagy fordulatszámmal hajtsa be a csavart rögzülésig (amikor a rögzítőtárcsa a szigetelőanyaghoz ér).

Termékinformációk



Termékkód	Behajtóhegy típusa	Átmérő	
		d	L
[mm]			
R-TFIX-TOOL-GREY	T40	80	35

Termék kereskedelmi adatai

Méret	Termékkód	Átmérő [mm]	Hossz [mm]	Rögzítés			Mennyiség [db]			Súly [kg]			Vonalkód
				Átmérő [mm]	Tárcsa átmérője [mm]	Hossz [mm]	Doboz	Karton	Raklap	Doboz	Karton	Raklap	
	R-TFIX-TOOL-GREY	80	35				1	16	384	0.09	1.44	64.6	5906675412269
Ø80	R-TFIX-8SX-115			8	60	115	200	200	8000	5.4	5.4	246.7	5906675417660
	R-TFIX-8SX-135			8	60	135	200	200	8000	6.4	6.4	287.2	5906675417677
	R-TFIX-8SX-155			8	60	155	200	200	8000	6.8	6.8	300.2	5906675417684
	R-TFIX-8SX-175			8	60	175	200	200	6400	7.4	7.4	266.8	5906675417691
	R-TFIX-8SX-195			8	60	195	200	200	6400	8.0	8.0	285.0	5906675417707
	R-TFIX-8SX-215			8	60	215	100	100	4000	4.5	4.5	210.0	5906675417714
	R-TFIX-8SX-235			8	60	235	100	100	4000	4.9	4.9	225.2	5906675417738
	R-TFIX-8SX-255			8	60	255	100	100	4000	5.1	5.1	235.4	5906675417745
	R-TFIX-8SX-275			8	60	275	100	100	4000	5.5	5.5	249.4	5906675417752
	R-TFIX-8SX-295			8	60	295	100	100	4000	5.9	5.9	267.5	5906675417769
	R-TFIX-8SX-335			8	60	335	100	100	4000	6.5	6.5	288.9	5906675417776
	R-TFIX-8SX-355			8	60	355	100	100	3200	7.1	7.1	256.5	5906675417783
	R-TFIX-8SX-375			8	60	375	100	100	3200	7.3	7.3	264.2	5906675417790
	R-TFIX-8SX-395			8	60	395	50	50	1600	4.2	4.2	162.7	5906675417806
	R-TFIX-8SX-415			8	60	415	50	50	1600	4.3	4.3	168.9	5906675417813
	R-TFIX-8SX-435			8	60	435	50	50	1600	4.5	4.5	173.4	5906675417837
R-TFIX-8SX-455			8	60	455	50	50	1600	4.6	4.6	176.7	5906675417844	